

Base Roscada GPL

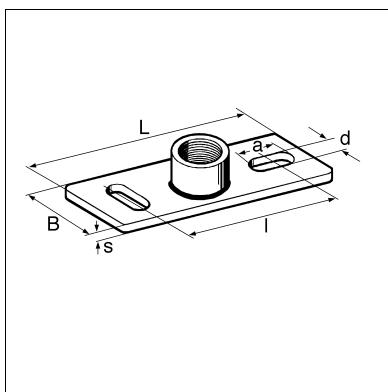
Grupo: 1227

Aplicação

É uma peça para montar elementos em instalações de edifícios, sobre paredes, chão e tectos.

Dados Técnicos

Os valores de carga admitida das buchas pode limitar a aplicação.



Tipo	Carga Admitida (tensão) [kN]	Momento de flexão máx. admitido* [Nm]	Braço da alavanca [mm]	Soldadura
Normal M8	1,5	8,8	150	R
Normal M10 / M10 RL	1,5	17,2	200	R
Normal 2G M8/M10	1,5	M8: 8,8 M10: 17,2	M8: 150 M10: 200	R
Normal R 1/2"	1,5	25,0	300	R
Stabil M10	4,0	17,2	200	R
Stabil M12	5,0	29,6	300	R
Stabil M16	8,5	70,3	300	M
Stabil R 1/2"	8,5	95,0	350	M
Stabil R 3/4"	8,5	180,0	450	M
Stabil R 1"	8,5	350,0	500	M

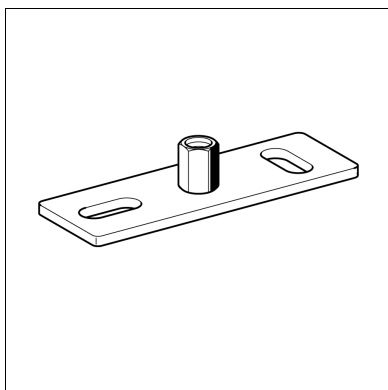
R = Soldadura por Resistência

M = Soldadura por Fusão

* Limitação causada pela Base Roscada ou pela capacidade de carga do perno roscado ou do tubo roscado.

$$\sigma_{perm} \leq 160 \text{ N/mm}^2 \quad f_{perm} < 5 \text{ mm}$$

Material: Aço, electro-galvanizado



Tipo	Dimensões L x B x s [mm]	Orifício alongado d x a [mm]	Distância central l [mm]	Peso [kg]	Quant. [caixa]	Código
Normal M8	80 x 30 x 3	9 x 16	54	0,05	50	107501
Normal M10	80 x 30 x 3	9 x 16	54	0,06	50	138361
Normal 2G M8/M10	80 x 30 x 3	9 x 16	54	0,06	100	113016
Normal M10 RL	80 x 30 x 3	Ø 4,5	54	0,06	50	199077
Normal R 1/2"	80 x 30 x 3	9 x 16	54	0,08	50	138501
Stabil M10	120 x 40 x 4	11 x 25	80	0,14	50	138343
Stabil M12	120 x 40 x 4	11 x 25	80	0,15	50	107556
Stabil M16	120 x 40 x 5	11 x 25	80	0,19	50	138352
Stabil R 1/2"	120 x 40 x 5	11 x 25	80	0,20	50	138529
Stabil R 3/4"	120 x 40 x 5	11 x 25	80	0,20	50	138538
Stabil R 1"	120 x 40 x 5	11 x 25	80	0,22	50	107592

