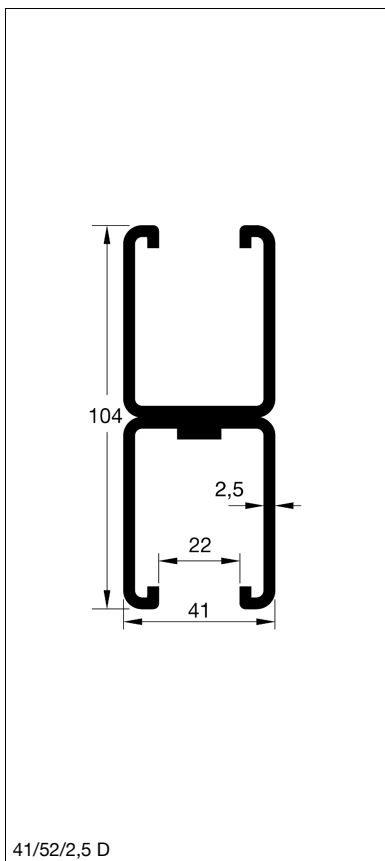
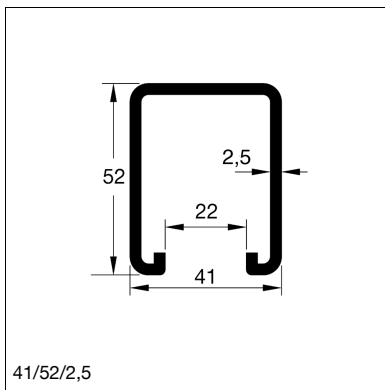


Perfil MS 41/52/2,5

Carga admissível com aplicação de carga centralizada

L [cm]	41/52/2,5 [N]	41/52/2,5 D [N]
20	16011	49646
40	8001	24815
60	5330	16535
80	3993	12392
100	3198	9904
120	2653	8244
140	2269	7056
160	1980	6165
180	1748	5470
200	1407	4913
220	1153	4456
240	960	4075
260	809	3751
280	688	3473
300	590	3232
320	509	3019
340	441	2832
360	384	2595
380	335	2310
400	293	2066
420	256	1856
440	223	1672
460	195	1511
480	169	1369
500	146	1243
520	125	1130
540	107	1029
560	89	938
580	74	855
600	59	780



Cálculos de acordo com RAL GZ-655-C

$$\sigma_{zul} \leq 185 \text{ N/mm}^2$$

$$f \leq L/200$$

