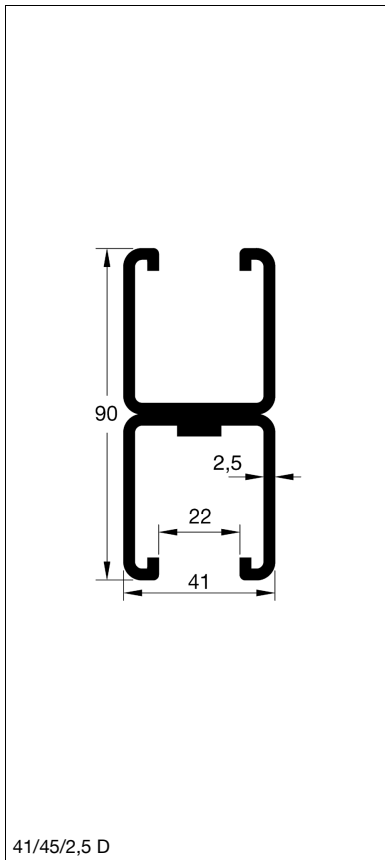
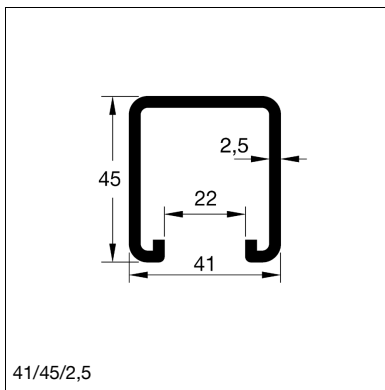


Perfil MS 41/45/2,5

Carga admissível com aplicação de carga centralizada

L [cm]	41/45/2,5 [N]	41/45/2,5 D [N]
20	12670	38808
40	6332	19396
60	4217	12923
80	3158	9684
100	2522	7738
120	2097	6439
140	1793	5510
160	1522	4812
180	1194	4268
200	959	3832
220	784	3474
240	651	3176
260	546	2922
280	462	2704
300	394	2514
320	338	2224
340	291	1953
360	251	1725
380	216	1531
400	186	1364
420	160	1220
440	137	1094
460	117	983
480	99	885
500	82	798
520	67	720
540	53	650
560	41	587
580	29	529
600	18	477



Cálculos de acordo com RAL GZ-655-C
 $\sigma_{zul} \leq 185 \text{ N/mm}^2$
 $f \leq L/200$

