

Grampo TCS

Grupo: 1337

Aplicação

Elemento de conexão para cargas pesadas. Em combinação com parafusos roscados (M8 a M16), o Grampo é apropriado para a montagem de tubagens, condutas e equipamentos com vários perfis de aço laminado (em forma de T, I, U e angulares).

- ◆ Aplicável em fixações individuais, assim como para a montagem de estruturas de suporte e para fixar vigas.
- ◆ Quando utilizado conjuntamente com uma União Universal permite suspensões verticais em estruturas inclinadas.
- ◆ O formato especial do grampo TCS Tipo 1 permite a sua utilização em perfis Sikla da série 41.

Configuração

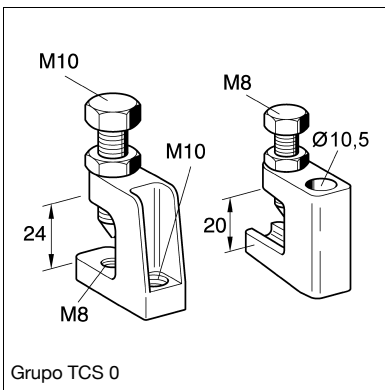
Pré-montado com parafuso e contraporca.

Instalação

Iniciar o aperto do parafuso à mão. Depois apertar com a chave de acordo com as instruções de montagem. A ponta do parafuso penetrará no aço da viga, assegurando uma união sólida e segura. Apertar a contraporca para fixar com segurança a instalação.

Em instalações perto da extremidade do perfil deve usar-se uma garra de perfil HK 41.

Nota: Ler as instruções de montagem, antes de iniciar a instalação.
Para construções com aprovação FM usar rosca \geq M10!



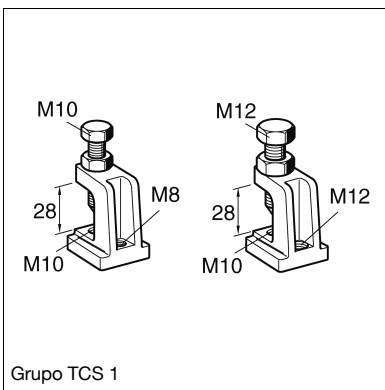
Grupo TCS 0

Dados Técnicos

As cargas nominais indicadas só são válidas para Grampos novos fixos sobre perfis não danificados.

Carga máx. admitida: Tipo TCS 0: 3,5 kN
Tipo TCS 1: 5,0 kN
Tipo TCS 2: 8,5 kN

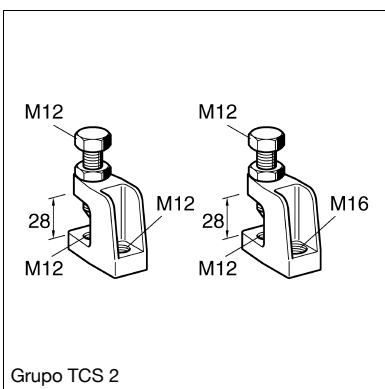
Material: Corpo em ferro fundido, electro-galvanizado e parafusos em aço, classe 8.8, electro-galvanizado



Grupo TCS 1

Aprovações / Conformidade

Aprovado e aceite pela VdS e FM para uso em instalações contra incêndios. Homologação TCS OLC: G4950065 und G4950066 (montagem na posição vertical, com M10 até uma altura máxima $h_{max} = 150$ mm e até só DN 50). Para outros tipos e aplicações diferentes: G4820023; G4830054; G4800039/ ...45; G4990027.



Grupo TCS 2

Tipo	Conexão	Espessura do perfil [mm]	Peso [kg]	Quant. [caixa]	Código
TCS 0 LC	Ø 10,5	18	0,10	50	156648
TCS 0 M8/M8	M8/ M8	22	0,14	50	178283
TCS 0 M8/M10	M8/M10	22	0,14	50	174206
TCS 1 M10/M8	M10/M 8	26	0,21	50	116770
TCS 1 M10/M10	M10/M10	26	0,21	50	116150
TCS 1 M10/M12	M10/M12	26	0,22	50	167332
TCS 2 M12/M12	M12/M12	26	0,28	25	174224
TCS 2 M12/M16	M12/M16	26	0,27	25	174215