

Esquadro MW

Grupo: 1326

Aplicação

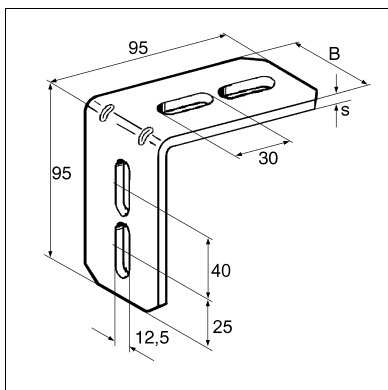
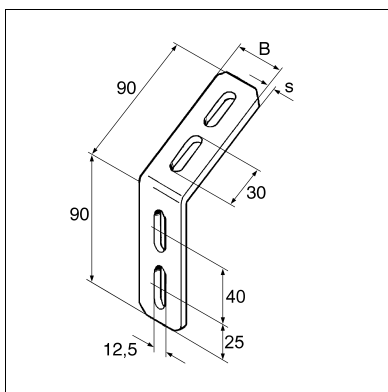
Apropriado para Perfil do Sistema 41.

Elemento muito útil às consolas de suporte para a integração de barras transversais e outras estruturas composta por perfil com largura de 41 mm.

Dados Técnicos

Carga máx. recomendada: 4,5 kN

Material: Chapa de aço, moldada a frio, electro-galvanizada



| Tipo | B [mm] | s [mm] | Peso [kg] | Quant. [caixa] | Código |
|-----------|--------|--------|-----------|----------------|---------------|
| 90/90/45° | 40 | 5 | 0,22 | 25 | 106759 |
| 95/95/90° | 40 | 5 | 0,22 | 25 | 114936 |